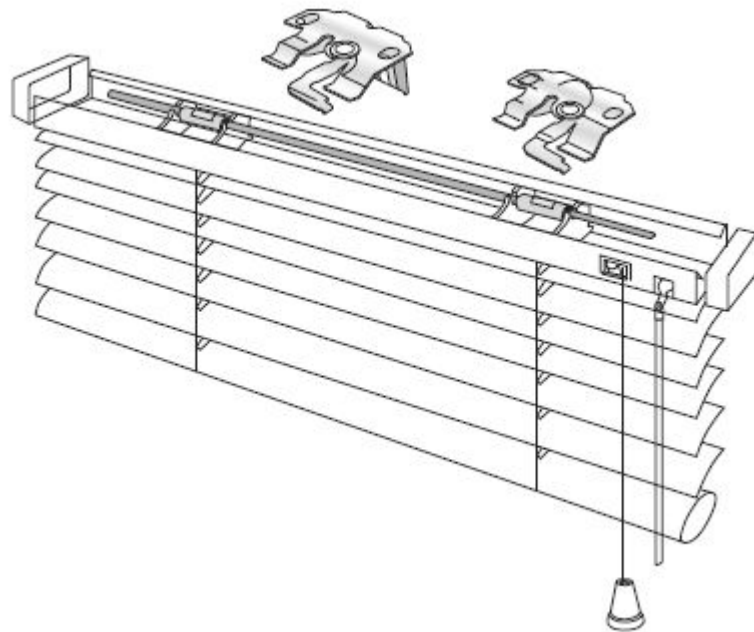


# SUNLOC

## Pinta-asennettavan sälekaihtimen asennus

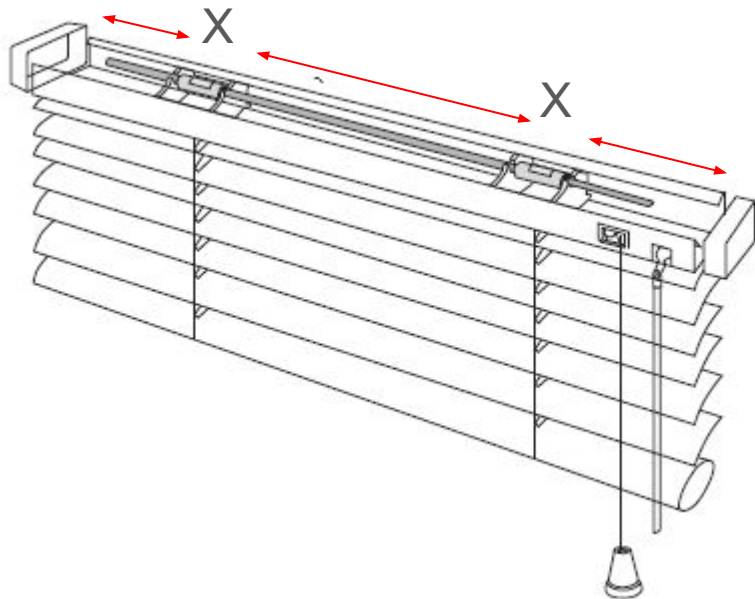


Kattokannake

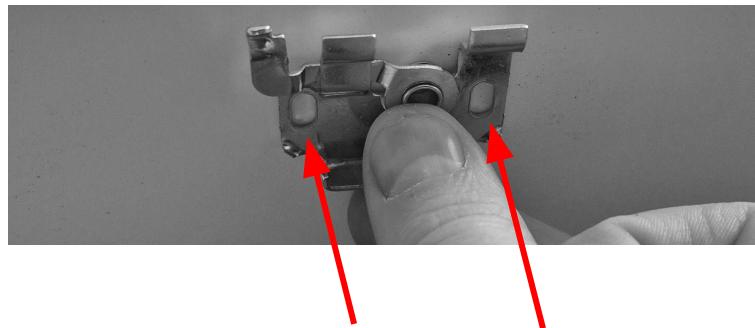


# SUNLOC

1. Huomioi kannakkeiden sijainti, etteivät paikoitu laakeripukkien kohdalle (X) mitoittamalla niiden sijainti ikkunakarmin leveysuunnassa.

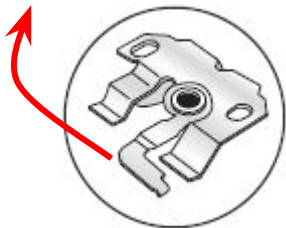


2. Kiinnitä kannakkeet karmiin kahdella ruuvilla. Syvyysuunnassa minimissään 15mm lasista ruuvien keskelle.

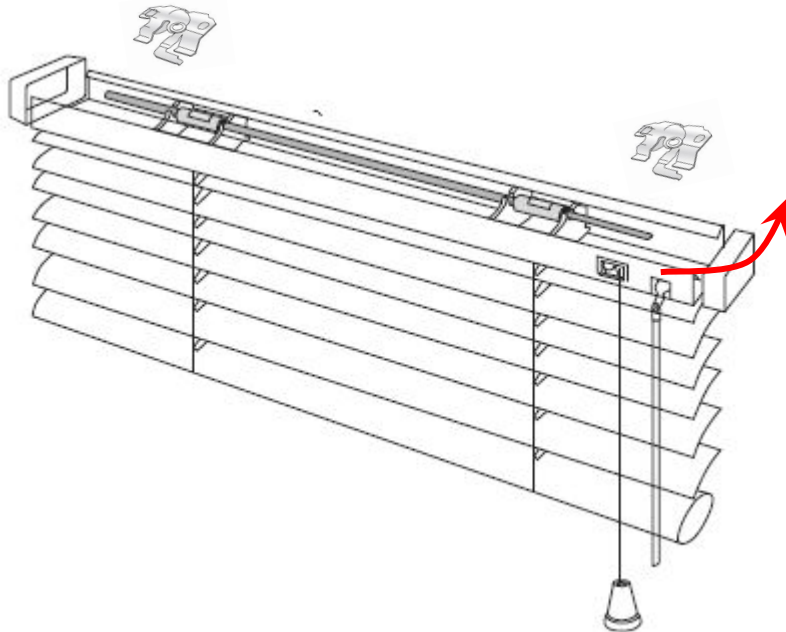


# SUNLOC

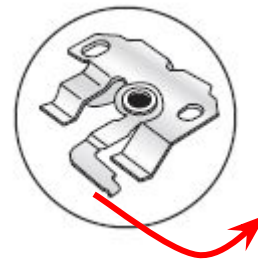
3. Käännä lukitussalpa auki kannakkeesta vasemmalle



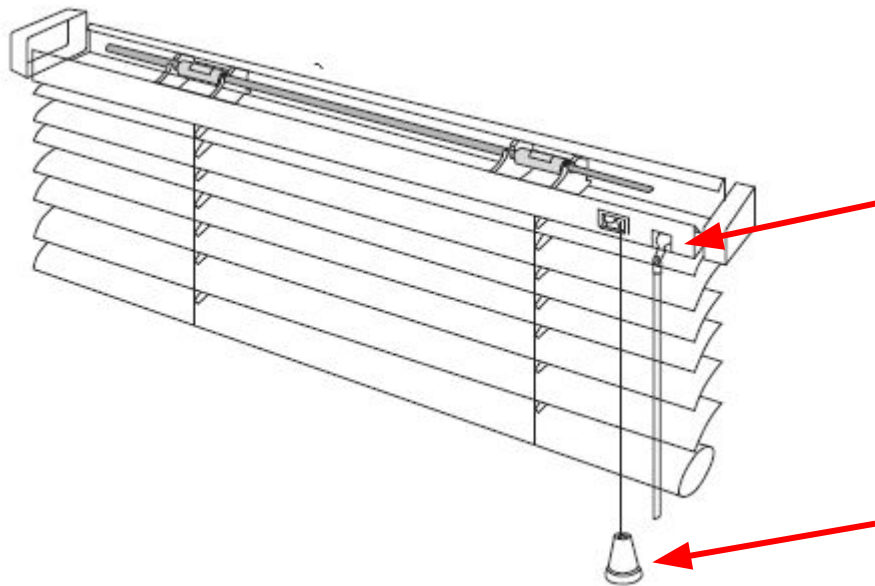
4. Aseta kaihdin kannakkeille nostamalla yläkotelo kannakkeita vasten ensin etureunasta ja sitten painamalla takareunaa ylöspäin.



5. Lukitse salvat lopuksi kääntämällä oikealle



# SUNLOC



6. Aseta säätötanko paikoilleen pujottamalla koukku lenkin läpi

7. Pujota nostonaru narukellon läpi. Lyhennä naru sopivan mittaiseksi, kun kaihdin on ala-asennossa ja tee solmu nostonaruun, jotta narukello ei pääse putoamaan.