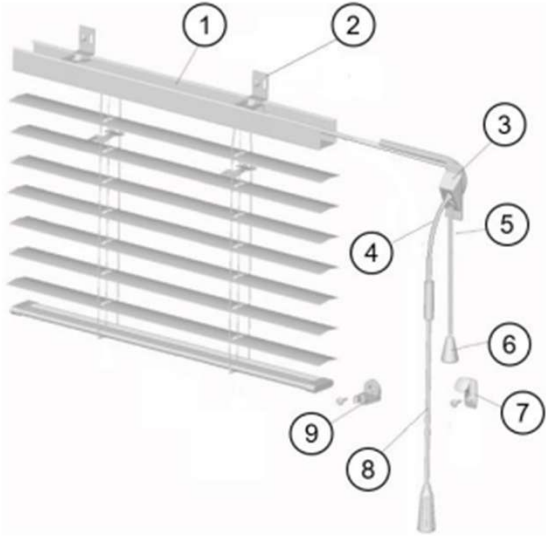


SUNLOC

TAVANOMAINEN SÄÄDIN



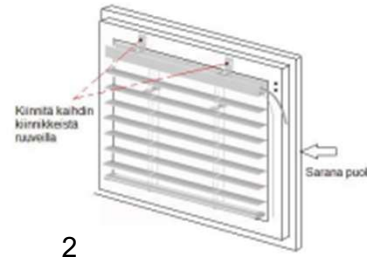
1. Sälekaihdin
2. Kannake
3. Narujousi
4. Säätovaijeri
5. Nostonarut

6. Narukello
7. Narulukko
8. Säätotanko
9. Säätotangon pidike

TARKISTA ETTÄ KUVAN MUKAISET OSAT LÖYTYVÄT PAKKAUKSESTA
(Osien määrä vaihtelee kaihtimen leveyden ja korkeuden mukaan)

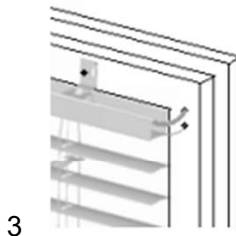


Aloita asentaminen merkitsemällä Reikien paikat ikkunan saranapuolen karmiin kuvan mukaisella tavalla. Leveysuunnassa reiät porataan keskelle pokaan ja korkeus suunnassa ylempi reikä tulee lasin yläreunan kanssa samaan tasoon. Reiät porataan 7,5 mm terällä.



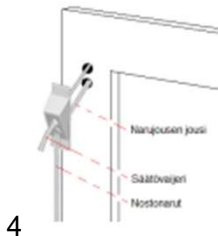
Avaa ikkuna ja kiinnitä sälekaihdin (1) kannakkeista (2) kuvan mukaisella tavalla.

Kannake asetetaan sälekaihtimen (1) yläkotelon sisällä oleviin kannake pukkeihin (teraksiset).



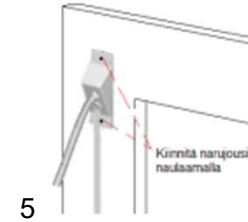
Vie säätovaijeri (4) ja nostonarut (5) reiistä sisäpuolelle. Säätovaijeri ylemmästä reiästä.

Sulje ikkuna.

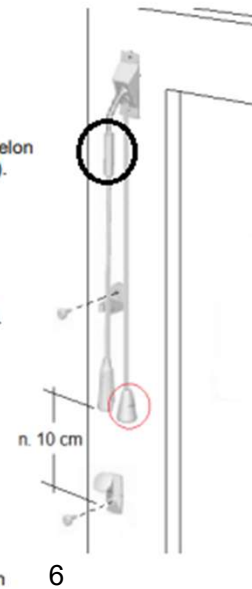


Aloita narujousen (3) asentaminen tuomalla nostonarut alemmasta reiästä ja säätovaijeri ylemmästä. Liu'uta narujousi pokaan kiinni ja samalla ohjaa jousi alempaan reikään.

Tarkista, että jousi menee osittain sälekaihtimen kotelon sisään. Jos ei ole mennyt, vedä hieman narujousia takaisin ja liu'uta se uudelleen pokaan kiinni samalla vetäen nostonaruista.



Naulaa narujousi kiinni ylhäältä ja alhaalta kuvan mukaisella tavalla.



Asenna lopuksi pintaosat seuraavassa järjestyksessä:

A: säätotanko (8), säätovaijerin ja säätotangon päät yhteen ja liu'uta holkki päälle.

B: ruuvaa säätotangon pidike (9) kiinni.

C: liu'uta nostonarut narukellon (6) läpi ja tee solmu säätotangon alareunan kohdalle. Leikkaa ylimääräiset narut.

D: ruuvaa narulukko (7) n. 10 cm säätotangon alareunasta alemmas.